



TRANSFORMATOR SUCHY ŻYWICZNY 400 KVA, 15.75 / 0.42 KV GBE S.P.A. - KARTA PRODUKTU

Podsumowanie

Nazwa produktu: Transformator suchy żywiczny 400 kVA, 15.75 / 0.42 kV GBE S.p.A.

ID: 120

Slug: transformator-zywiczny-400-kva-15-0-42-kv

URL: <https://u2t.kickass.pl/oferta/transformator-zywiczny-400-kva-15-0-42-kv/>

Data wygenerowania: 2026-06-05 23:48:01

Status i cena

Status: Dostępny

Stan: Nowy

Rok produkcji: 2026

Cena: 53 358,00 zł netto

Klasyfikacja

Kategoria: Transformatory suche żywiczne

Typ transformatora: suche_zywiczne

Producent: GBE S.p.A.

Grupa połączeń: dyn5

Tryb oferty: kupno

Parametry główne

Moc [kVA]: 400

Napięcie pierwotne [kV]: 15.75

Napięcie wtórne [kV]: 0.42

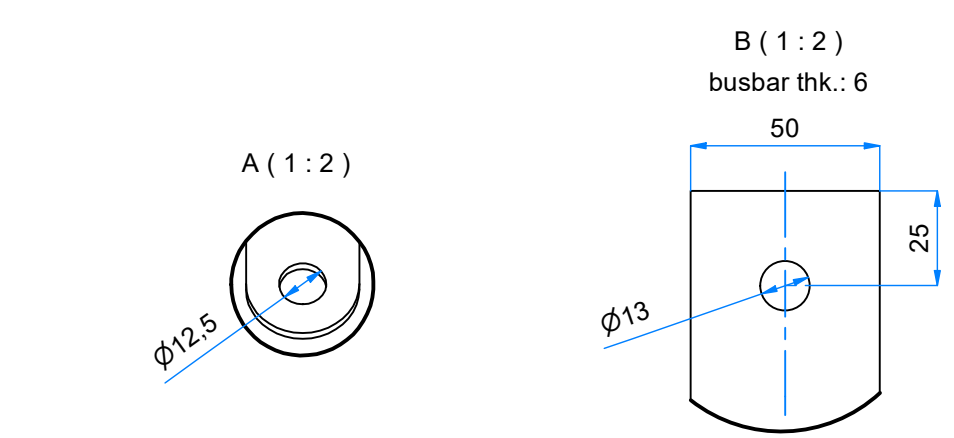
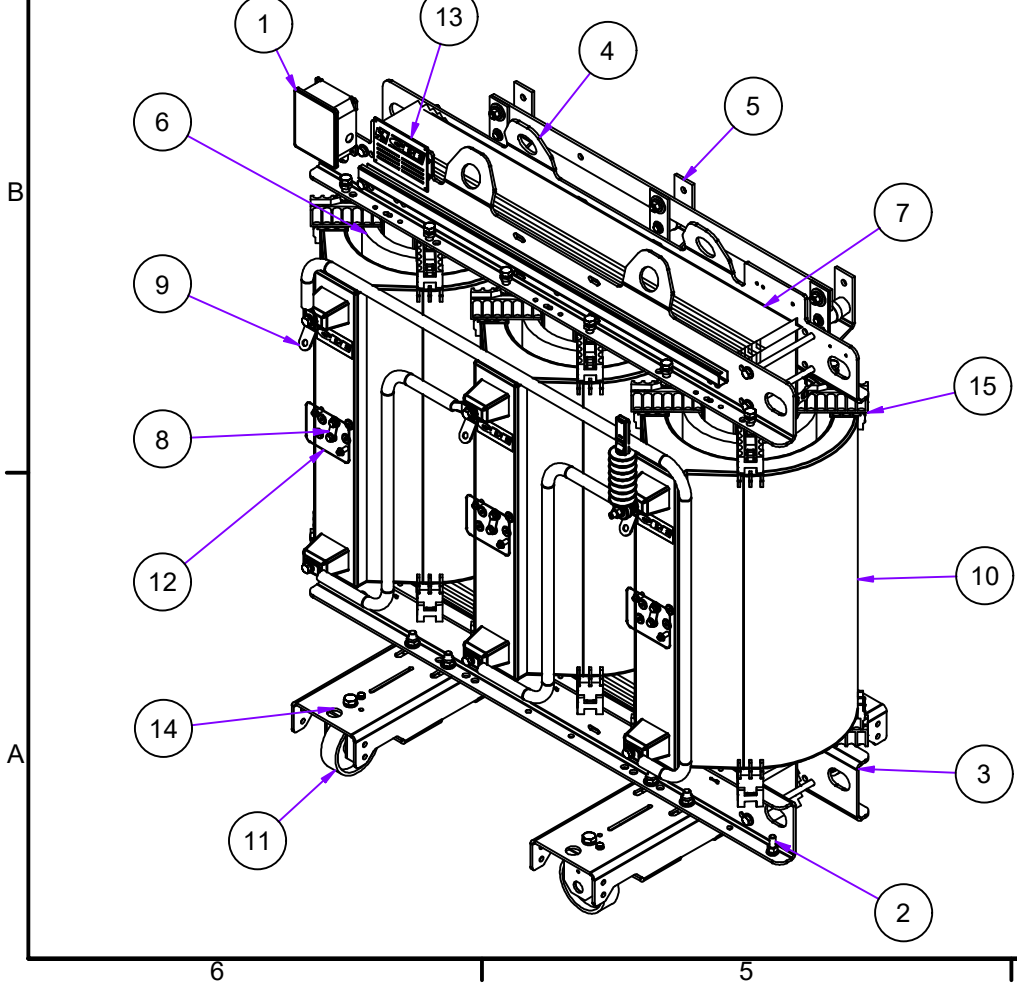
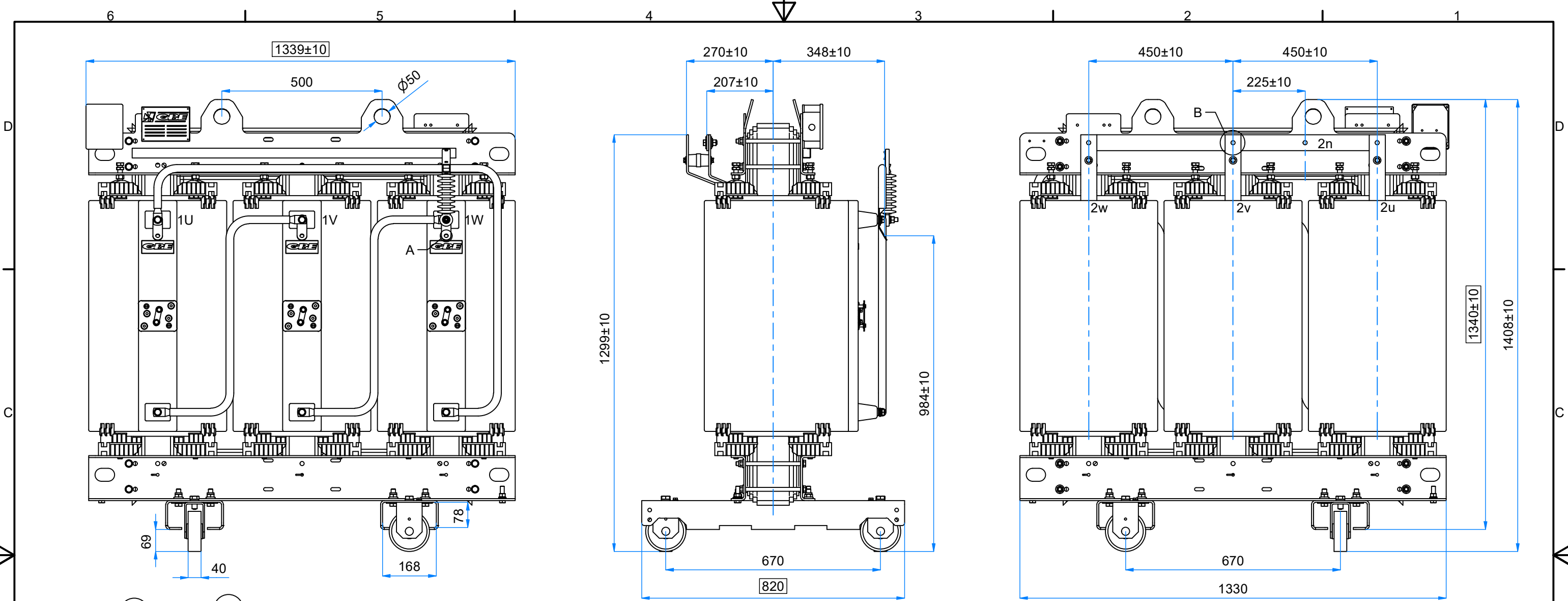
Parametry techniczne

Parametry	Wartości	
Producent	GBE S.p.A.	
Moc	kVA	400
Napięcie pierwotne	kV	15,75
Napięcie wtórne	kV	0.42
Grupa połączeń	Dyn5	
Regulacja beznapięciowa na uzwojeniu SN	±2 x 2,5%	
Poziom izolacji uzwojeń GN	kV	17,5/38/95
Napięcie zwarcia (przy 120 st.C)	%	6
Straty stanu jałowego	W	675
Straty obciążeniowe (przy 120 st.C)	W	4500
Poziom hałasu Lp(A)	dB	48
Klasa izolacji	F	
Klasa ognioodporności	F1	
Klasa klimatyczna	C2	
Klasa środowiskowa	E2	
Materiał uzwojeń GN/DN	Al./Al.	
Stopień ochrony	IP-00	

Parametry

Wartości

Długość	mm	1 330
Szerokość	mm	820
Wysokość	mm	1 400
Rozstaw kół	mm	670
Masa własna	kg	1 510



15	WINDING PRESSURE PLUGS
14	TRANSFER EYEBOLTS
13	RATING PLATE
12	PROTECTIVE COVER FOR TAPPING
11	ORTHOGONAL POSITIONED WHEELS Ø125
10	MV WINDING
9	MV TERMINALS
8	MV REGULATION TAPPING
7	MAGNETIC CORE
6	LV WINDING
5	LV TERMINALS
4	LIFTING EYEBOLTS
3	LAMINATION HOLDER
2	EARTH TAPPING M12
1	CENTRALIZATION AUXILIARY BOX
pos	description

0	31/10/2025
REV	DATE

DESCRIPTION		Kumar	Castellani	Galasso
Material		EMITTED BY	CHECKED BY	APPROVED BY
Weight		1475 kg (+5-10% tol.)		GBE Serial N°
23119		Status		Drawing N°
FOR PRODUCTION		FOR PRODUCTION		A28504
Scale		Scale		1 : 12
WHERE NOT INDICATED TOLERANCES REFER TO UNI EN 22768 MEDIUM GRADE		Sheet Size		Sheet
A3		A3		1 / 1

MV Voltage regulation		Rating power	400 kVA
position	step	Frequency	50 Hz
5 - 6	++	Voltages (no load)	15,75 ± 2 x 2,5% / 0,42 kV
4 - 5	+	Group	Dyn5
3 - 4	0	Degree of prot.	IP00
2 - 3	-	Final shade	-
1 - 2	--		