

TRANSFORMATOR SUCHY ŻYWICZNY 630 KVA, 21 / 0.4 KV TMC - KARTA PRODUKTU

Podsumowanie

Nazwa produktu: Transformator suchy żywiczny 630 kVA, 21 / 0.4 kV TMC

ID: 267

Slug: transformator-suchy-zywiczny-630-kva-21-0-4-kv-tmc

URL: <https://u2t.kickass.pl/oferta/transformator-suchy-zywiczny-630-kva-21-0-4-kv-tmc/>

Data wygenerowania: 2026-06-15 15:14:36

Status i cena

Status: Dostępny

Stan: Używany

Rok produkcji: 2018

Cena: Na zapytanie

Klasyfikacja

Kategoria: transformatory, Transformatory suche żywiczne

Typ transformatora: suche_zywiczne

Producent: TMC

Grupa połączeń: dyn5

Tryb oferty: kupno, wynajem

Parametry główne

Moc [kVA]: 630

Napięcie pierwotne [kV]: 21

Napięcie wtórne [kV]: 0.4

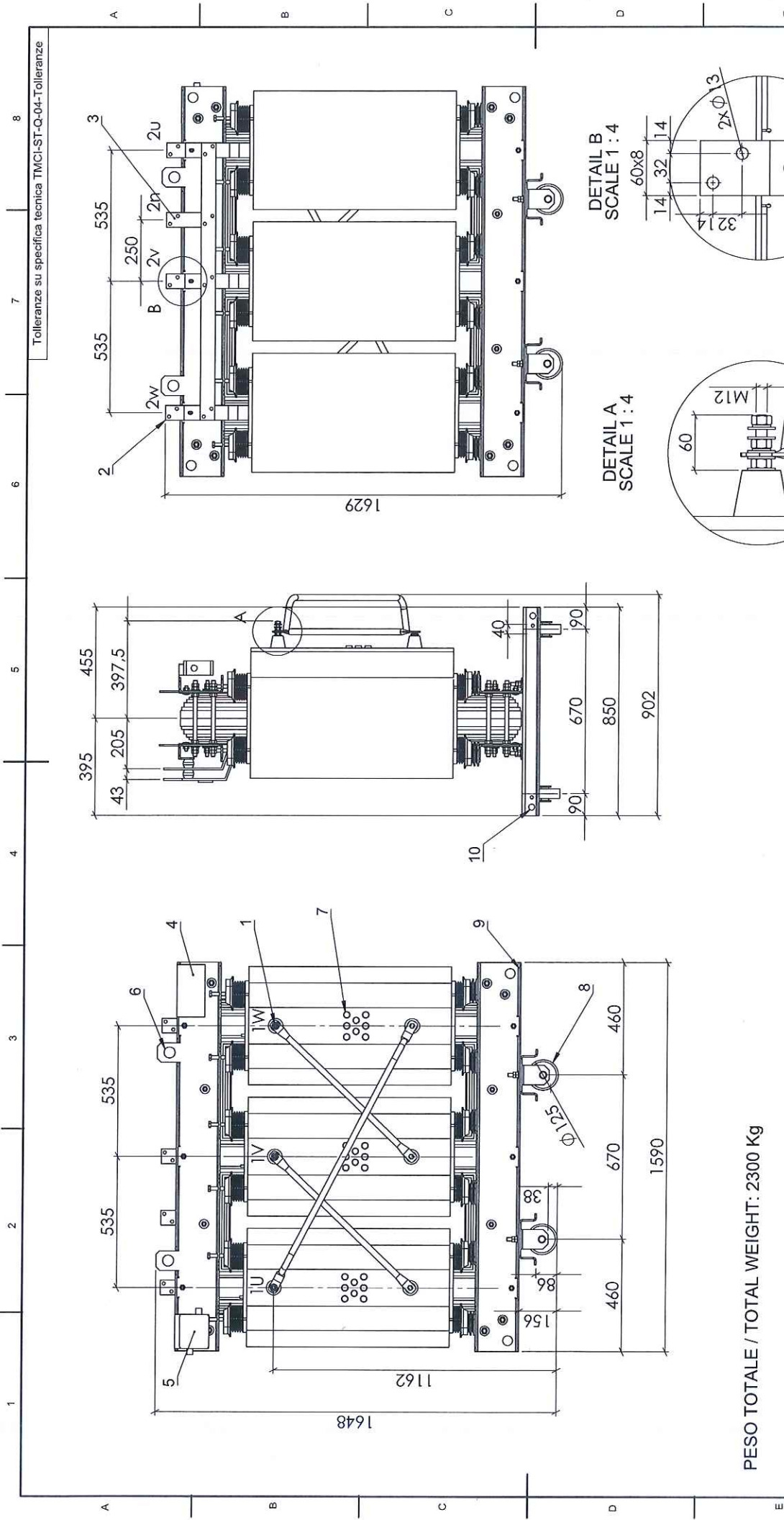
Parametry techniczne

Parametry		Wartości
Producent		TMC
Typ		-
Nr seryjny		18010269
Moc	kVA	630
Grupa połączeń		Dyn5
Napięcie pierwotne	kV	21
Poziom izolacji uzwojeń GN	kV	LI 125 AC 50
Napięcie wtórne	kV	0,4
Poziom izolacji uzwojeń DN	kV	LI - AC 3
Napięcie zwarcia	%	6,37
Regulacja beznapięciowa na uzwojeniu SN	%	±2 x 2,5
Chłodzenie		AN
Wysokość	mm	1648
Szerokość	mm	902
Długość	mm	1590
Rozstaw kół	mm	670
Masa własna	kg	2300

Parametry

Wartości

Materiał uzwojeń		AI / AI
Stopień ochrony		IP00
Straty stanu jałowego	W	1100
Straty obciążeniowe	W	7600
Klasa izolacji		F
Klasa ognioodporności		F1
Klasa klimatyczna		C2
Klasa środowiskowa		E2



Tolleranze su specifica tecnica TMC-ST-Q-04-Tolleranze

PESO TOTALE / TOTAL WEIGHT: 2300 Kg

ITEM	Q.ty	DESCRIPTION	ITEM	Q.ty	DESCRIPTION
1	3	TERMINALI/MT HV TERMINALS	7	3	BASETTE DI REGOLAZIONE TENSIONE A VUOTO OFF-CIRCUIT VOLTAGE REGULATION
2	3	TERMINALI BT LV TERMINALS	8	4	RUOTE DI SCORRIMENTO ORIENTABILI BI-DIRECTIONAL WHEELS
3	1	TERMINALE DI NEUTRO NEUTRAL POINT TERMINAL	9	2	TERMINALI DI TERRA EARTHING TERMINALS
4	1	TARGA CARATTERISTICHE RATING PLATE	10	8	FORI DI TRAILO PULLING HOLES
5	1	CASSETTA DI CENTRALIZZAZIONE AUXILIARY CIRCUIT BOX			
6	4	ANELLI DI SOLLEVAMENTO LIFTING EYES			

Drw	MB	Wt kg	Scale	TMC TRANSFORMERS	
Contr.	UT	A3	1:15	CAST RESIN TRANSFORMER	
Rev	Modification			630KVA - 21000±2,5% / 400V	
				50Hz - Dyn5	
				Sheet	1 of 1
				Drawing	IGFE50630HP
				Rev.	00

